



● THS-IP系列电流输入配电隔离器，使用DC24V供电，为现场的变送器提供隔离配电电源，同时将变送器产生的电流信号从现场隔离传送到控制室、PLC、DCS等。

● 输入端接口电流源，二线制变送器通用；内部采用高效的磁电隔离技术，输入、输出、电源之间相互隔离，具有高精度、高线性度、极低温漂、响应时间短等特点。

● DIN导轨独立式安装方式；12.8mm超薄壳体，采用最新节能电路，几乎无热量散发，温升极小，适合导轨密集安装。



外形尺寸

产品输入输出规格				
THS-IP	X	X	X	说明
通道配置	5			二入二出
输入信号	1			4-20mA
	2			0-20mA
输出信号	1			4-20mA
	2			0-20mA
	4			0-5V
	6			0-10V
注:客户在订货时需要确定输入信号形式和输出信号形式,如有特殊需要可以定制.				

产品选型:

THS-IPXXX

例:THS-IP511, 二进二出, 输入、输出均为4-20mA.

主要技术参数

输入端

输入信号:4-20mA;0-20mA

最大输入电流:25mA

配电电压:≥21VDC

输入阻抗:≤25Ω

输出端

输出信号:4-20mA;0-20mA;0-5V;0-10V

最大输出电流:25mA

输出负载电阻:RL≤800Ω(输出为电流信号)

RL≥1MΩ(输出为电压信号)

输出纹波:≤10mVp-p

基本参数

通道数:二入二出(THS-IP5XX)

电源:DC24V,电压范围:DC20~40V

消耗电流:≤93mA(二入二出,24V供电,配电输入,20mA输出,负载电阻=550Ω时)

基本精度:±0.1%F.S

温度漂移:典型值≤±1uA/10℃

响应时间:≤10mS(0-90%)(TYP)

上电稳定时间:≤1S

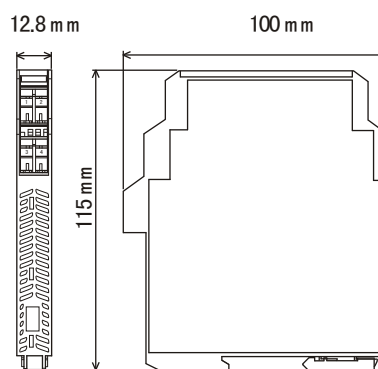
绝缘强度:2500VAC/1分钟(输入、输出、电源之间)

绝缘电阻:≥100MΩ(输入、输出、电源之间)

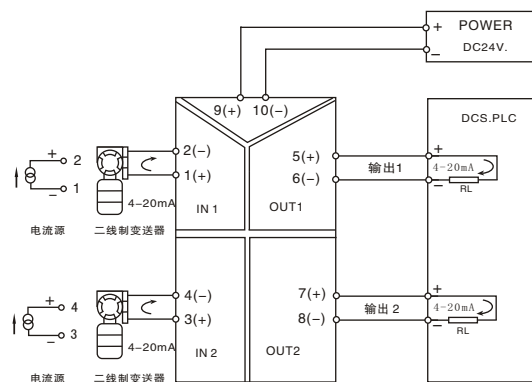
工作温度范围:-20~+55℃

电磁兼容性:符合GB/T18268(IEC61326-1)

适合现场设备:二线制变送器,电流源。



接线图



注:端盖下面的输入信号选择开关拨到P位置时,输入端接二线制变送器;拨到I位置时,输入端接电流源信号。

保护参数:

- ◆ 上电冲击保护, 上电缓启动 >20ms
- ◆ 电源反接保护, 反接电压 <-40V
- ◆ 配电保护, 配电输出钳位电流28mA(±4mA)
- ◆ 输出保护, 输出钳位电流25mA(±1mA)
- ◆ 端口误接和浪涌冲击保护:

A.电源-输入-输出自身回路的两个端口之间,可承受外回路电压 < ±24V.

B.输入-输出-电源三者之间误接形成的短路,开路,不损坏。可承受外电压2500V(1分钟,不损坏)