

● THP-I系列无源隔离器无需外供电电源，从输入信号取电，将工业现场各种设备的4-20mA直流电流信号经过干扰抑制后隔离输出。

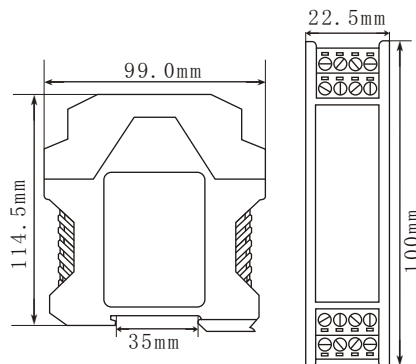
● DIN导轨独立式安装方式



外形尺寸

产品型号一览表				
THP-I	X	X	X	说明
通道配置	1			一进一出
	2			一进二出
	5			二进二出
	9			四进四出
输入信号	0			4-20mA(输入侧取电)
输出信号	1			4-20mA

注:客户在订货时需要确定输入信号形式和输出信号形式,如有特殊需要可以定制.



产品选型:

THP-IXXX
 例:THP-I101, 一进一出, 输入侧取电,输入、输出均为4-20mA.

主要技术参数

输入端

输入信号:4-20mA;0-20mA
 压降:3V,TYP,(输入为20mA时)
 输入阻抗:150Ω+输出负载电阻

输出端

输出信号:4-20mA;0-20mA
 输出负载电阻:RL≤350Ω

基本参数

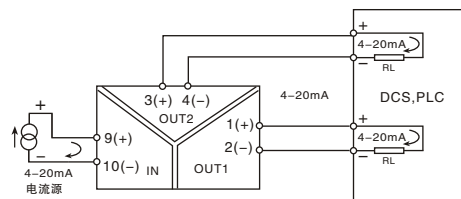
电 源:无
 基本精度:0.2%F.S.
 温度漂移:0.005%F.S./°C (-20°C ~ +55°C)
 响应时间:≤10mS(0-90%) (TYP)
 绝缘强度:1500V AC/1min(输入、输出、电源之间)
 绝缘电阻:≥100MΩ(输入、输出、电源之间)

工作温度范围:-20 ~ +55°C

电磁兼容性: 符合GB/T 18268(IEC61326-1)

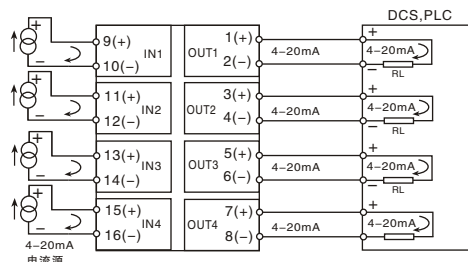
适用现场设备: 二线制变送器,电流源.

接线图



THP-I201
一进二出

注意:一进二出这种规格,若有一路输出通道闲置不用时,必须把闲置的输出端子用导线短接,否则另外一路不能正常输出.



THP-I901
四进四出