

- 接收来自现场的三线制电位器信号，转换成与阻值成线性的4-20mA、0-5V等标准信号，输出给DCS或其他二次仪表。内含传感器恒压源。
- DIN导轨独立式安装方式

产品输入输出规格				
THS-RP	X	X	X	说明
通道配置	1			一进一出
	2			一进二出
	5			二进二出
输入信号	A			0-500Ω
	B			0-1KΩ
	C			0-5KΩ
	D			0-10KΩ
输出信号	1			4-20mA
	2			0-20mA
	5			0-5V
	7			0-10V

注:客户在订货时需要确定输入信号形式和输出信号形式,如有特殊需要可以定制.

产品选型:

THS-RP1XX

例:THS-RP1D1, 一进一出, 输入0-10KΩ、输出4-20mA.

主要技术参数

输入端

输入信号: 电位器信号,输入总阻值:500Ω-10KΩ
 激励电压: 2.5V或5V

输出端

输出信号:4-20mA;0-20mA;0-5V;0-10V
 输出负载电阻:RL≤500Ω(输出为电流信号时)
 RL≥10KΩ(输出为电压信号时)

基本参数

电 源:DC24V 电压范围: DC20-40V
 消耗电流:≤30mA(一进一出,24V供电,20mA输出时)
 ≤50mA(一进二出,24V供电,20mA输出时)
 基本精度:0.1%F.S.
 温度漂移:0.005%F.S./°C (-20°C ~ +55°C)
 响应时间:≤10mS(0-90%) (TYP)
 绝缘强度:1500V AC/1min(输入、输出、电源之间)
 绝缘电阻:≥100MΩ(输入、输出、电源之间)

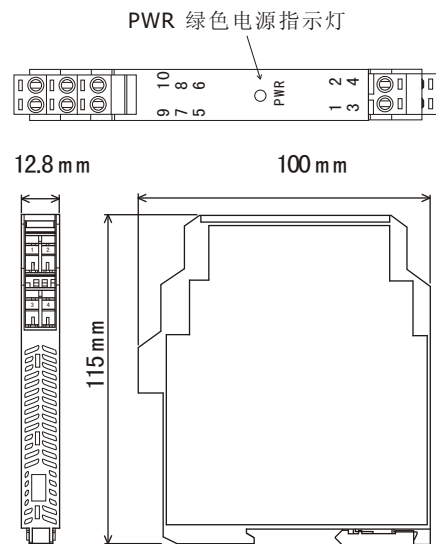
工作温度范围: -20~+55°C

电磁兼容性: 符合GB/T 18268(IEC61326-1)

适用现场设备: 三线制电位器



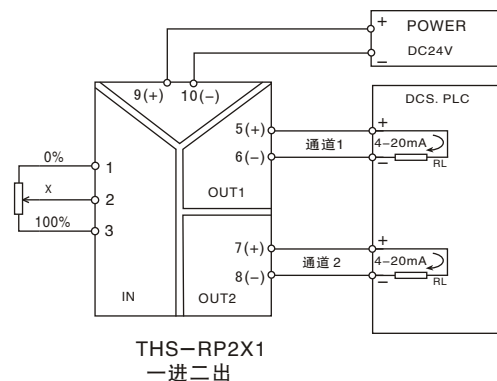
外形尺寸



面板说明:

PWR: 电源指示灯 (绿色), 工作时常亮。

接线图



注:THS-RP1X1 一入一出 仅包含通道1部分