

● 将电阻信号隔离、转换为4-20mA、0-5V等标准信号。内含精密恒流源激励。

● DIN导轨独立式安装方式

### 产品输入输出规格

THP-R	X	X	X	说明
通道配置	1			一进一出
	2			一进二出
	5			二进二出
输入信号	A			0-500Ω
	B			0-1KΩ
	C			0-5KΩ
	D			0-10KΩ
输出信号	0			4-20mA(输出侧取电)
	1			4-20mA
	2			0-20mA
	5			0-5V
	7			0-10V

注:客户在订货时需要确定输入信号形式和输出信号形式,如有特殊需要可以定制。

### 产品选型:

THP-R1XX

例:THP-R1D1, 一进一出, 输入0-10KΩ、输出4-20mA。

### 主要技术参数

#### 输入端

输入信号: 电阻信号,阻值范围:0-100KΩ

激励方式: 内置精密恒流源激励

#### 输出端

输出信号:4-20mA;0-20mA;0-5V;0-10V

输出负载电阻:RL≤500Ω(输出为电流信号时)

RL≥10KΩ(输出为电压信号时)

#### 基本参数

电 源:DC24V, ±10%或AC85-265V

消耗电流:≤50mA(一进一出,24V供电,20mA输出时)

≤70mA(一进二出,24V供电,20mA输出时)

≤80mA(二进二出,24V供电,20mA输出时)

基本精度:0.1%F.S.

温度漂移:0.005%F.S./℃ (-20℃ ~ +55℃)

响应时间:≤10mS(0-90%) (TYP)

绝缘强度:1500V AC/1min(输入、输出、电源之间)

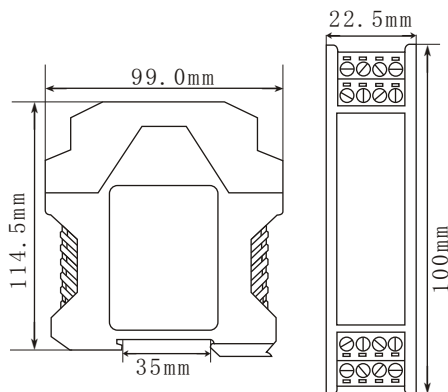
绝缘电阻:≥100MΩ(输入、输出、电源之间)

工作温度范围: -20 ~ +55℃

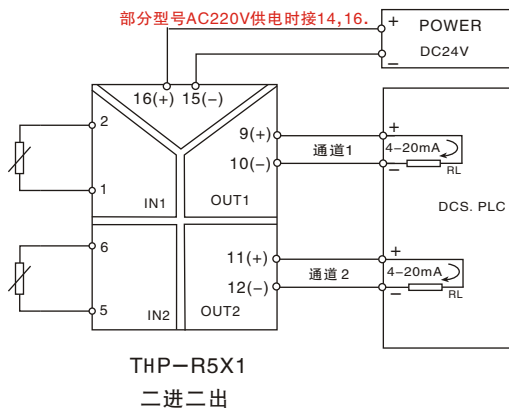
电磁兼容性: 符合GB/T 18268(IEC61326-1)



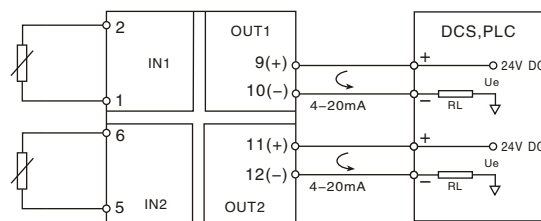
外形尺寸



接线图



注: THP-R1X1一进一出 仅包含输入1和输出1部分  
THP-R2X1 一进二出,输入仅包含通道1的输入



注: THP-R1X0一进一出 仅包含输入1和输出1部分  
THP-R2X0 一进二出,输入仅包含通道1的输入