

# **TD-4520 使用说明**

工业级 RS-232 转 RS-485/RS-422 模块

(2019 年 7 月修订版)

# 第一章 产品功能

## 第一节、功能概述

TD-4520 是一款工业级标准的有源 RS-232 到 RS-485/RS-422 的转换器, 无需任何软件驱动, 硬件配置正确即可实现转换功能。RS 端带有硬件自动数据流控制, 使用时无需额外进行软件自动流控; 信号端具有 2500V 隔离保护, 这样就有效的防止模块在受到高压冲击时而损坏; 适用于各种工业场合及自动化系统。方便与设备连接, 可实现快速组网, 构建监测系统。

## 第二节、技术参数

技术参数	描述
工作电压	9~30V
输入接口	RS-232
输出接口	RS-485 或 RS-422
产品优势	波特率自适应
输入方式	DB-9 串口接口
校验方式	无校验、奇校验、偶校验自适应
通信波特率	600-115200bps 自适应
通信距离	RS485、RS422 通信距离<1000m, 可通过外加中继器提高传输距离
产品稳定性	采用高品质原装进口芯片, 运行可靠稳定不死机
保护等级	电源接口极性保护, 输入通道光电隔离, 输入接口及输出接口±15KV ESD 保护, 隔离电压 2500Vrms 500DC 连续, 防雷击, 浪涌保护
功率消耗	<2000mW
重量	不含包装约 0.3kg
安装方式	标准 35mmU 形导轨安装

## 第三节、默认出厂设置

- 1、为方便客户使用, 产品出厂设置为 RS-232 转 RS-485 模式;

## 第二章 产品使用方法

### 第一节、设备端子说明

端子编号	端子名称	文字说明
1	DATA+	RS-485 通讯口正端
2	DATA-	RS-485 通讯口负端
3	NC	空端子
4	TX+	RS-422 通讯口发送正端
5	TX-	RS-422 通讯口发送负端
6	RX+	RS-422 通讯口接收正端
7	RX-	RS-422 通讯口接收负端
8	DATA-	RS-485 通讯接口负端
9	+VS	外接供电电源正端 (9~30V)
10	GND	外接供电电源负端 (接地)
11~20	RS-232	RS-232 接口

### 第二节、设备端子接线说明

#### 1、RS-232 接线说明

RS-232 的端口可直接使用 DB9 串口直通线与主机（或 PLC）串口连接；

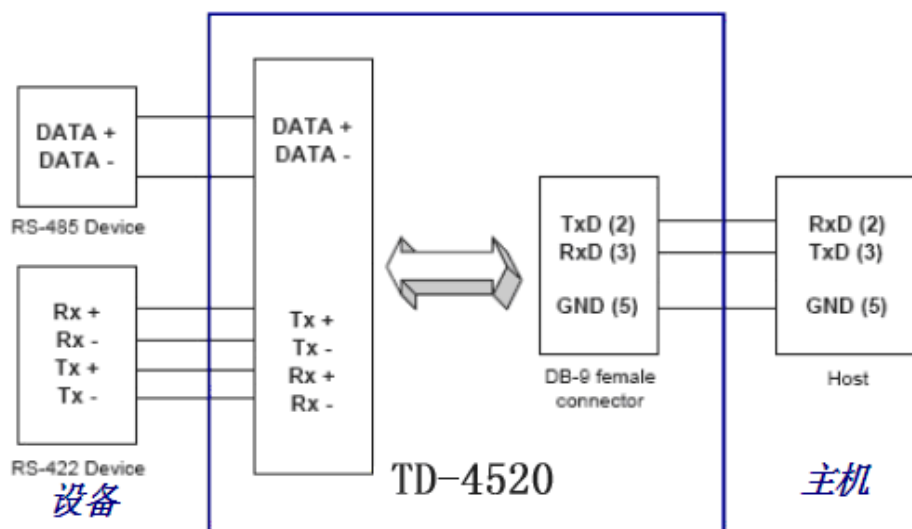
#### 2、RS-485 接线说明

DATA+接设备 RS485 接口正端，DATA-接设备 RS485 接口负端；

#### 3、RS-422 接线说明

TX+接设备 RS-422 接口接收正端，TX-接设备 RS-422 接口接收负端，

RX+接设备 RS-422 接口发送正端，RX-接设备 RS-422 接口发送负端。



### 第三节、设备状态指示说明

- 1、当设备上电后指示灯为红色，如果不亮则表明电源故障或接触不良；
- 2、当设备处于发送状态时，红色指示灯为闪烁状态；
- 3、当设备处于接收状态时，绿色指示灯为闪烁状态。

### 第四节、设备配置说明

#### 1、设备配置为RS-232转RS485模式

打开模块外壳，使用短路帽连接H1的1和2脚，即可实现RS-232转RS-485的模式；



#### 2、设备配置为RS-232转RS422模式

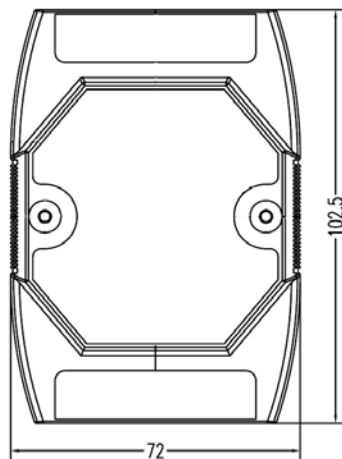
打开模块外壳，使用短路帽连接H1的2和3脚，即可实现RS-232转RS-422的模式；



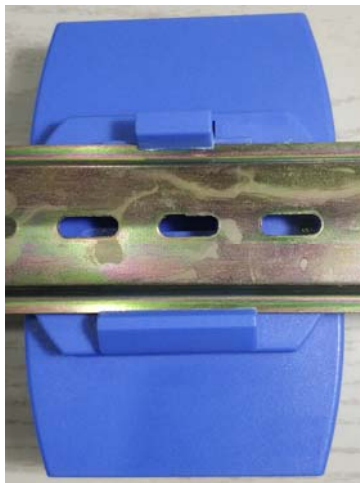
## 第三章 产品尺寸、安装及售后说明

### 第一节、产品尺寸及安装说明

(1) 产品外形尺寸（不含导轨卡槽、不含接插件）102.5\*72\*25mm。



(2) 产品安装说明：35mm U形导轨安装。



模块安装示意图

### 第二节、售后服务

自出厂之日起，保修期内凡用户遵守运输，贮存和使用规则，而质量低于产品标准者公司免费维修。若您在使用时，遇到与该产品相关的技术问题，本公司将提供免费技术指导。

在使用本产品时，用户不要擅自将产品电路板上的器件自行替换拆卸。若因您的违规使用导致产品不能正常使用，即使是在保修期内，一经查实，恕不免费维修。